

# LCRT

RIVELATORE A SOGLIA FISSA E TERMOVELOCIMETRICA CONVENZIONALE.  
 FIXED-TEMPERATURE AND CONVENTIONAL THERMOVELOCIMETRIC HEAT RATE-OF-RISE DETECTOR.

## DESCRIZIONE

Il rivelatore a soglia fissa e termovelocimetrica è stato progettato per attivarsi quando la temperatura supera un livello precedentemente fissato o quando la velocità con la quale si produce questo incremento è elevata, nonostante non sia stato superato il livello impostato.

Questi rivelatori sono stati pensati per far parte di sistemi convenzionali di rivelazione incendio.

## MANUTENZIONE

Per il corretto funzionamento del rivelatore, occorre effettuare una manutenzione periodica secondo le normative nazionali.

**Test sensore:** verificare il corretto funzionamento del rivelatore mediante un generatore di temperatura facendo attenzione a non danneggiare/sporcare il sensore. Una simulazione di allarme può essere effettuata mediante l'attivazione del reed interno con una calamita (attenzione: il test con il reed non verifica il corretto funzionamento della rivelazione della temperatura).

## CARATTERISTICHE TECNICHE

Materiale:	ABS
Colore:	bianco
Alimentazione:	12-28Vcc
Assorbimento medio:	50µA a 24Vcc
Assorbimento in allarme:	25mA a 24Vcc
Ripetitore di segnale:	14mA a 24Vcc
Soglia temperatura allarme:	62°C
Classe di risposta:	A2R
Visibilità led:	360° (doppio led)
Temperatura stoccaggio:	-10°C / +70°C
Temperatura operativa:	-10°C / +70°C
Umidità relativa massima:	93% no condensa
Grado di protezione:	IP43
Attivazione test magnetico:	si
Dimensioni (con base):	mm 110Øx61h
Normative:	EN54-5
Certificato CPR:	1922-CPR-1085
Numero DoP:	085
Fabbricato in:	Italia

*L'azienda si riserva di apportare eventuali modifiche senza preavviso. La garanzia convenzionale dei prodotti è valida 12 mesi dalla data di rilascio del documento fiscale che ne prova l'acquisto.*



## DESCRIPTION

The fixed-temperature and conventional heat rate-of-rise detector has been designed to activate itself when the heat exceeds a previously fixed level or when the speed with which this increment is produced is high, even though the scheduled level has not been exceeded.

These detectors have been made of conventional fire detection.

## MAINTENANCE

For proper functioning of the detector, it is necessary to perform a yearly periodic maintenance check in according to national standards.

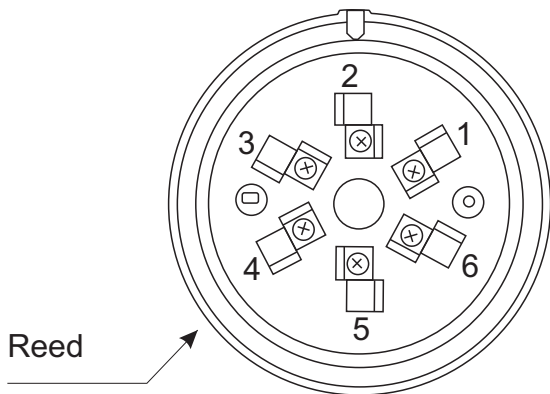
**Detector Test:** verify the proper functioning of the detector through a heat device by paying careful attention in not getting the internal chamber dirty or damage the sensor itself. An alarm simulation can be performed by activating the internal Reed by placing a magnet (note: the Reed test does not qualify as a heat test).

## TECHNICAL FEATURES

Material:	ABS
Colour:	white
Power supply:	12-28Vdc
Average current:	50µA at 24Vdc
Alarm current:	25mA at 24Vdc
Outside door current:	14mA at 24Vdc
Alarm temperature threshold:	62°C
Response class:	A2R
Led visibility:	360° (double led)
Storage temperature:	-10°C / +70°C
Operating temperature:	-10°C / +70°C
Max. relative humidity:	93% no condensed
Protection:	IP43
Magnetic test activation:	yes
Size (with base):	mm 110Øx61h
Standards:	EN54-5
CPR Certified:	1922-CPR-1085
DoP Number:	085
Made in:	Italy

*The manufacturer reserves the right to apply or revise modifications to its equipment without any prior notice. The conventional product warranty is valid for 12 months from the date of issue of the fiscal document proving purchase.*

## DESCRIZIONE DEI MORSETTI DELLA BASE CLIP DESCRIPTION OF THE BASE

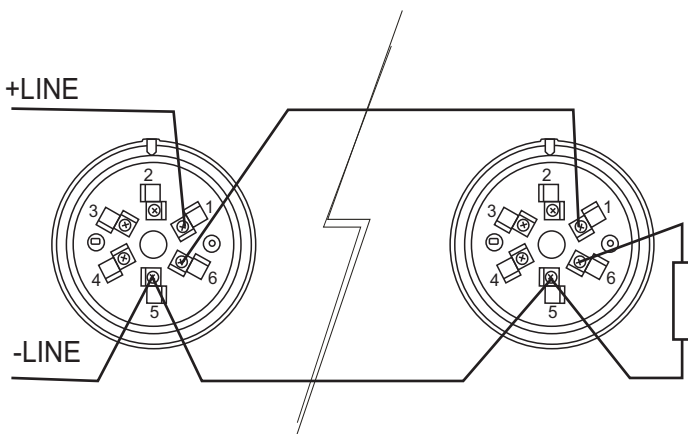


- 1: Ingresso linea positivo (+)
- 2: Non connesso
- 3: Non connesso
- 4: Uscita negativa per fuori porta
- 5: Negativo linea (-)
- 6: Uscita linea positivo (+)

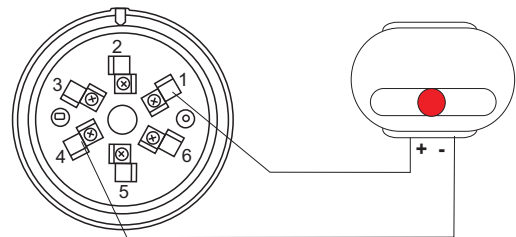
- 1: Positive line input (+)
- 2: No connected
- 3: No connected
- 4: Negative output for out door repeater
- 5: Negative line (-)
- 6: Positive line output (+)

## SCHEMI ELETTRICI DI COLLEGAMENTO ELECTRICAL SCHEMES

### ALLACCIAMENTO ALLA LINEA CONNECTION TO LINE



### RIPETITORE FUORI PORTA OUTSIDE DOOR REPEATER



#### ATTENZIONE:

Per proteggere il sensore dalla polvere, il rivelatore viene fornito con un copri-rivelatore in plastica. Rimuovere la protezione solo alla messa in servizio del rivelatore.

#### FUNZIONAMENTO:

Funzionamento corretto: lampeggio 2 led ogni 40s.  
Allarme: 2 led accesi fissi.

#### NOTE PER L'INSTALLAZIONE PER L'INSTALLAZIONE

E' responsabilità dell'installatore il rispetto delle norme nazionali di riferimento per l'installazione.

#### WARNING:

To protect the detector from dirt/dust, the detector is supplied with a plastic head-cover. Remove the head-protection only when the detector is put in service.

#### WORKING:

Correct working: 2 leds flash every 40 seconds.  
Alarm: 2 leds on.

#### NOTES FOR THE INSTALLATION

It is responsibility of the installer compliance with the national standards for the installation.